

Anello porta salvietta  
Towel ring



PESO / WEIGHT: kg 0,40  
VOLUME: 0,0050

## MAINTENANCE

Pulire con un sapone neutro, applicare con un panno umido, strofinare leggermente, lasciar agire brevemente e quindi sciacquare con acqua.

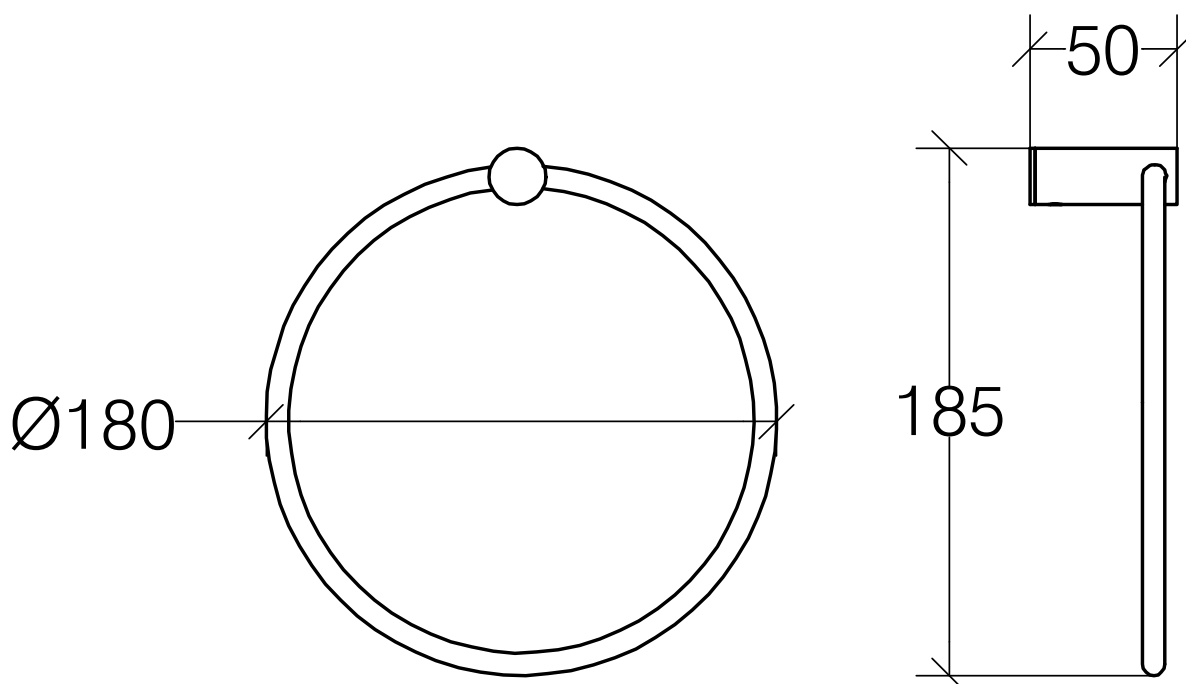
Infine lucidare con un panno morbido e asciutto. Per macchie di calcare pulire con una soluzione di acqua (80%) e aceto bianco (20%), per un'azione igienizzante aggiungere alla soluzione del bicarbonato di sodio. Asciugare sempre la superficie in modo da evitare le macchie derivanti dall'acqua. AVVERTENZE: La resistenza alla corrosione al nichel-cromo si riduce sotto l'azione di acidi e composti alogenati (cloruri, bromuri, ioduri). Non utilizzare mai soluzioni a base di cloro (candeggina), detersivi o spugne abrasive. Evitare la ruggine causata da materiali esterni (ad es. paglietta di acciaio ecc.).

*Clean with a mild soap, apply with a damp cloth, rub lightly, leave it briefly and then rinse with water. Finally polish with a soft, dry cloth. To remove limestone stains, clean with a solution of water (80%) and white vinegar (20%), to sanitize you may add baking soda. Always dry the surface in order to prevent water stains.*

*WARNINGS: Chrome resistance to corrosion is reduced by acids and halogen compounds (chlorides, bromides, iodides). Never use solutions containing chlorine (bleach), detergents or abrasive sponges. Prevent creating rust by scratching with other materials (eg. Scouring steel, etc..).*

## SPARE PARTS

<b>R2552532</b>	Kit perno + grano serie Picola/Plate + screw kit Picola
<b>R2250001C</b>	Confezione 1 vite 4x40 + 1 tassello + 1 chiave/1 screws 4x40 + 1 raw plug + Allan key set



# PICOLA 5259

# lineabeta®