

Presa acqua tonda, uscita 1/2" cromo
 Round water outlet 1/2"



PESO / WEIGHT: kg 0,23
 VOLUME: 0,0010

MAINTENANCE

Pulire con un sapone neutro, applicare con un panno umido, strofinare leggermente, lasciar agire brevemente e quindi sciacquare con acqua.

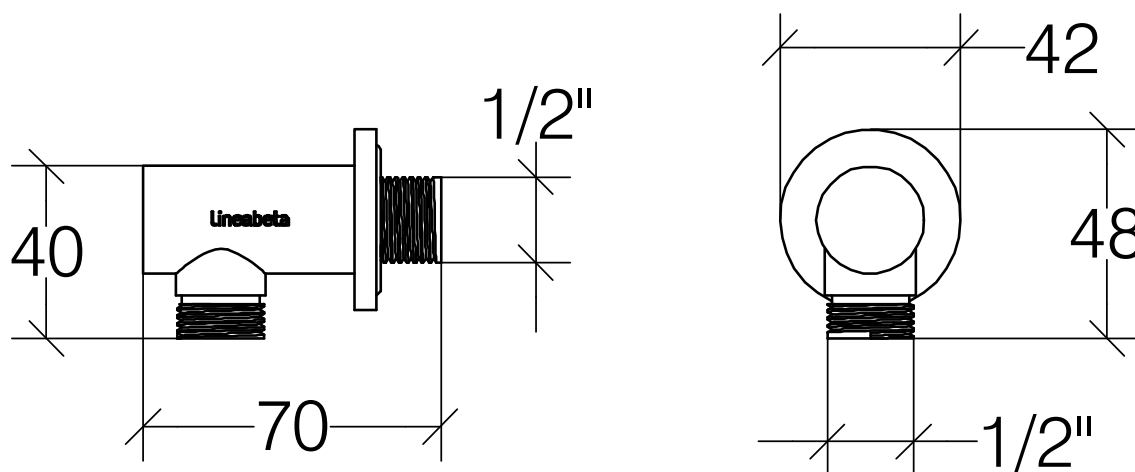
Infine lucidare con un panno morbido e asciutto. Per macchie di calcare pulire con una soluzione di acqua (80%) e aceto bianco (20%), per un'azione igienizzante aggiungere alla soluzione del bicarbonato di sodio. Asciugare sempre la superficie in modo da evitare le macchie derivanti dall'acqua. AVVERTENZE: La resistenza alla corrosione al nichel-cromo si riduce sotto l'azione di acidi e composti alogenati (cloruri, bromuri, ioduri). Non utilizzare mai soluzioni a base di cloro (candeggina), detersivi o spugne abrasive. Evitare la ruggine causata da materiali esterni (ad es. paglietta di acciaio ecc.).

Clean with a mild soap, apply with a damp cloth, rub lightly, leave it briefly and then rinse with water. Finally polish with a soft, dry cloth. To remove limestone stains, clean with a solution of water (80%) and white vinegar (20%), to sanitize you may add baking soda. Always dry the surface in order to prevent water stains.

WARNINGS: Chrome resistance to corrosion is reduced by acids and halogen compounds (chlorides, bromides, iodides). Never use solutions containing chlorine (bleach), detergents or abrasive sponges. Prevent creating rust by scratching with other materials (eg. Scouring steel, etc..).

SPARE PARTS

R25542081	Placca a muro tonda per rubinetto/Round faucet wall plate
------------------	---



LINEA 54203

lineabeta®

Lineabeta SPA - Ss 11, Km 331 36053 Gambellara VI (Italy) - Tel. +39 0444 644644 Fax +39 0444600 - info@lineabeta.com www.lineabeta.com
LINEABETA SPA si riserva in esclusiva i diritti di modificare le dimensioni, caratteristiche tecniche, design dei suoi prodotti, senza preavviso. Tutte le dimensioni sono indicative e potrebbero variare in conformità degli standard europei. LINEABETA SPA reserves the exclusive right to modify dimensions, technical characteristics and aesthetic design of its products, without prior notification. All dimensions are indicative and may vary to conform to european standards.

COMPANY WITH
QUALITY SYSTEM
CERTIFIED BY DNV
= ISO 9001 =